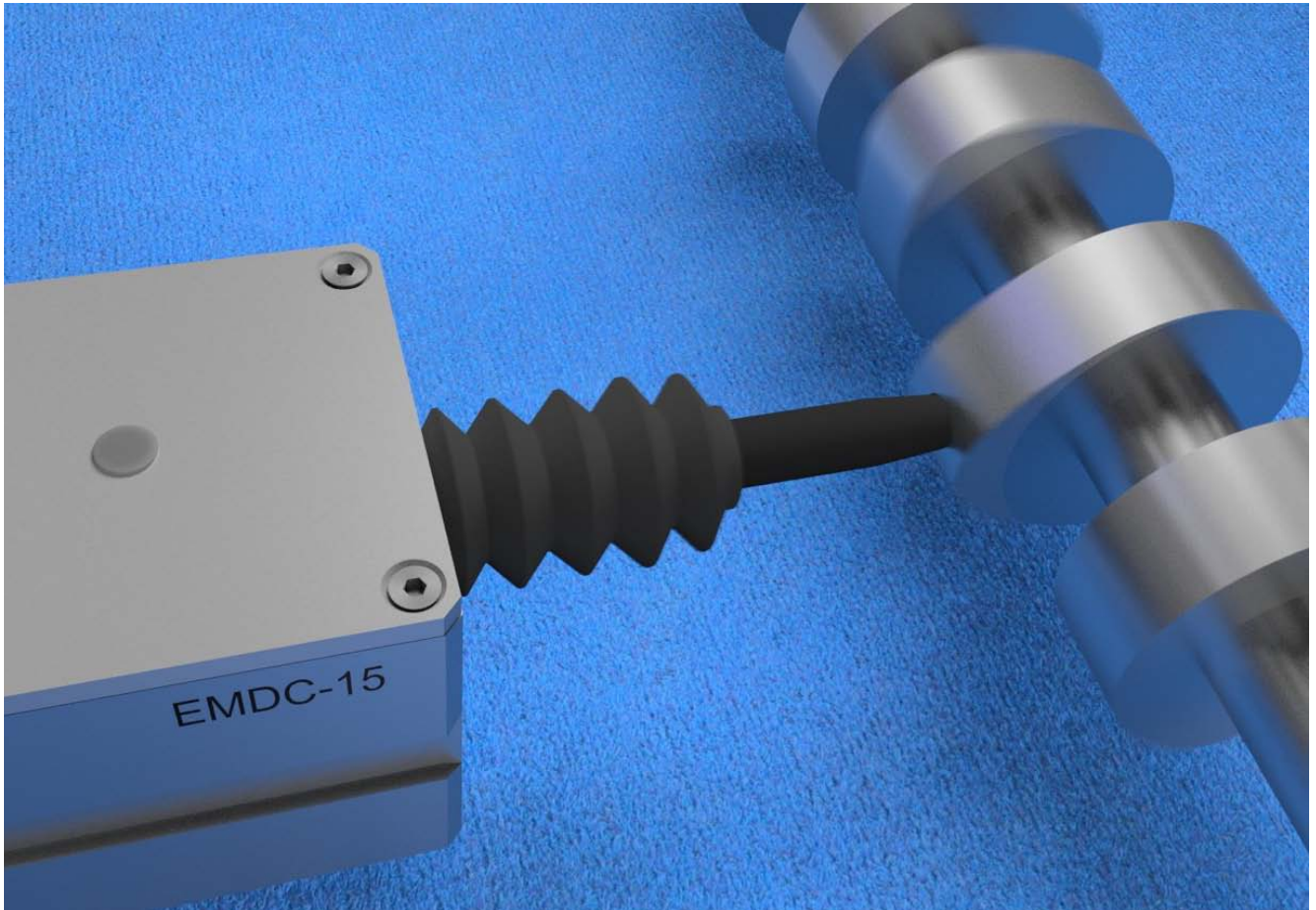


## 機電距離補償 - EMDC - 來自Rohmann的技術



**EMDC** - Electro **M**echanical **D**istance **C**ompensation

使用Rohmann的EMDC-技術可以執行困難的檢測任務，例如：

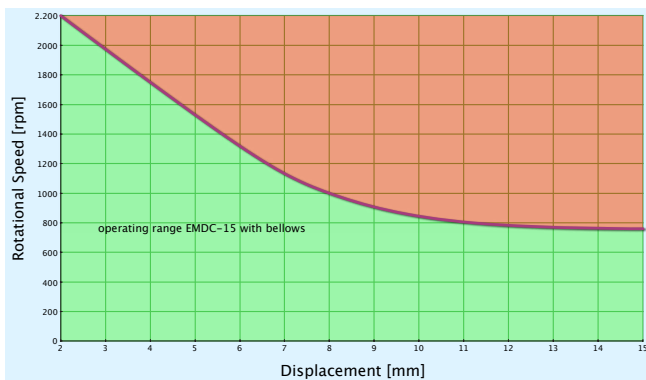
- 非圓形檢測零件
- 檢測複雜幾何零件
- 同心度問題的零件

傳感器與測試零件之間的距離由機電控制並確保：

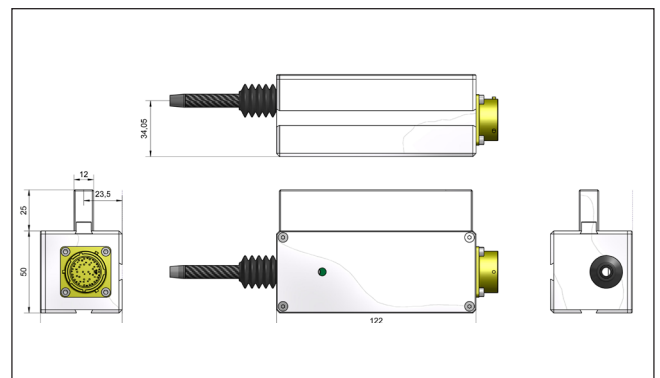
- 始終如一的高靈敏度，即使零件非圓形且難以居中
- 幾乎完美的補償，即使距離變化非常大

開發Rohmann EMDC是為了在全自動渦流檢測中執行具有挑戰性的檢測任務。結合我們的數位化儀器ELOTTEST IS500和ELOTTEST PL500，它提供了一個集成的距離控制系統，在整個測試週期內，傳感器和測試零件表面之間保持恆定的距離。

**EMDC-15 模式** 具有高達15mm的控制範圍和500Hz的最大控制帶寬。碳管中的超輕型可更換傳感器可以進行優化以適應不同檢測任務的要求。EMDC-15通過ELOTTEST測試儀器上的插入卡進行控制，參數化完全集成到儀器軟件中，圖形化顯示用戶界面。通過檢測儀器的IO卡集成在自動化檢測設備中控制信號。集成在控制電路中的安全電路，如果不保持選定的最小距離，則將傳感器快速拉回。三個方向的燕尾導軌允許在檢測機器中伸縮安裝。



圖：正弦激勵偏轉



EMDC：註冊專利

### EMDC-15技術資料:

尺寸:	50 x 50 x 120 mm (without sensor and mounting bar)
重量:	645 gr
最大控制範圍:	15 mm
正弦激勵的最大控制頻率:	40 Hz
控制範圍在 40 Hz:	2 mm
最大線圈電流:	4 A
控制帶寬:	500 Hz

### 需求配件:

- EMDC-15
- ELOTTEST PL500 or IS500 19" with two testing channels CHM-500
- EMDC control card
- Cable

### 選配:

- IO-card
- Mechanical mounting accessories

### Order number:

#### The following articles are required:

Article	Article number	Description
EMDC-15	A0M0330101001011	Electromechanical distance compensation, registered for design patent
EMDC-Adapter A-190.16.1	A0M0030190001161	Plug-in module for EMDC IS500 19"/ PL500, 3HE / 12TE
Adapter A-190.08.1	A0M0030190001081	Connection adapter for A-190.xx.x for rotor operation, 2-channel, with ELOTTEST PL500 or ELOTTEST IS500 19"
Sensor cable RK-5-064	A0MW070000064011	Cable IS/PL500 to HDR 18/2-2 rotor or EMDC, 26 Mpol. on 26 Fpol. Amphenol, length 5 m (customization possible)
Test sensor for EMDC	A0M0330201001011	KA-61/H-KDS-16, customized to fit the inspection task