

SENSORDATEN

ANWENDUNG

Manuelle Rißprüfung an der Oberfläche und im oberflächennahen Bereich, große Rißtiefenmessung, prüfrichtungsunabhängig, linear bis ca. 6 mm, Korrosionsmessung. Gute Sensorführung durch große Auflagefläche.

SENSORSYSTEM

Absolut-Luftspule, transformatorisch

FREQUENZBEREICH

3 kHz - 500 kHz

AKTIVER BEREICH

Ca. 10 mm

EINDRINGTIEFE

Ca. 2 mm in Aluminium

TECHNISCHE DATEN

KABEL: EK-X-HF/1, EK-X-007

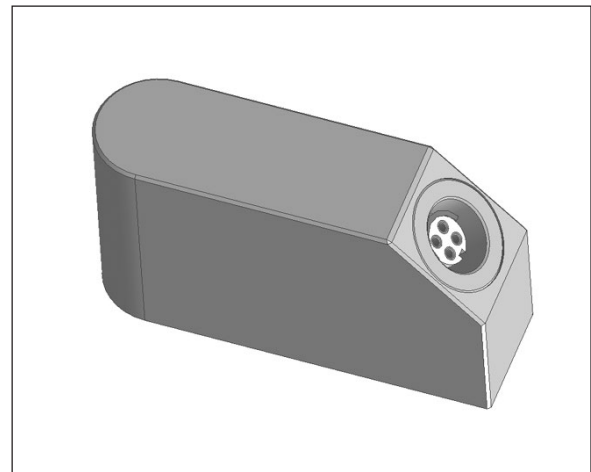
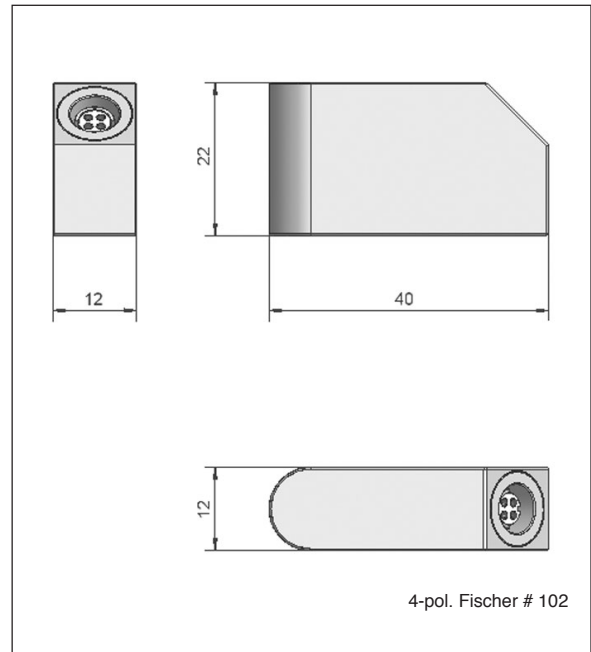
GEHÄUSE: Kunststoff (Delrin), Schuhgehäuse # 3

LÄNGE x B x H: 40 x 12 x 22 mm

GEWICHT: 15 g

BESTELLDATEN

ASP01400



PROBE DATA

APPLICATION

Manual crack detection on and just below the surface; detection of deep cracks; independent of the direction of the inspection; linear up to approx. 6 mm; detection of corrosion. Excellent probe guidance due to a large area of support.

PROBE SYSTEM

Absolute air coil, transformer

FREQUENCY RANGE

3 kHz - 500 kHz

ACTIV AREA

Approx. 10 mm

PENETRATION DEPTH

Approx. 2 mm in aluminum

TECHNICAL DATA

CABEL: EK-X-HF/1, EK-X-007

HOUSING: Plastics (Delrin); shoe housing # 3

LENGTH x W x H: 40 x 12 x 22 mm

WEIGHT: 15 g

ORDER-NO.

ASP01400



SENSORDATEN

ANWENDUNG

Handprüfung, Detektierung tiefliegender Risse in unbestimmter Richtung, Materialsortierung.
Ferritgehalt- und Permeabilitätsmessung bei großer Eindringtiefe mit niedriger Frequenz.

SPULENSYSTEM

Absolut-Luftspule, transformatorisch

FREQUENZBEREICH

100 Hz - 50 kHz

AKTIVER BEREICH

Ca. 15 mm

EINDRINGTIEFE

Ca. 8 mm

TECHNISCHE DATEN

KABEL: EK-X-HF/1, EK-X-007
GEHÄUSE: Edelstahl mit abgewinkeltem Steckeranschluß, Zylindergehäuse # 32
DURCHMESSER: 16 mm
BREITE X HÖHE: 22 x 43 mm
GEWICHT: 30 g

BESTELLDATEN

ASP01500

PROBE DATA

APPLICATION

Manual inspection; detection of low lying cracks of any orientation; material sorting.
Measures ferrite content and permeability in great penetration depth using low frequencies.

COIL SYSTEM

Absolute air coil; transformer

FREQUENCY RANGE

100 Hz - 50 kHz

ACTIVE AREA

Approx. 15 mm

PENETRATION DEPTH

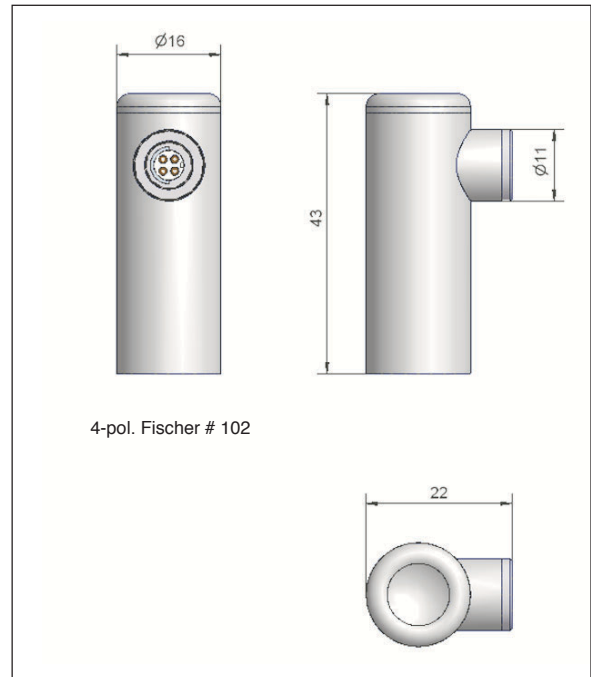
Approx. 8 mm

TECHNICAL DATA

CABLE: EK-X-HF/1, EK-X-007
HOUSING: Stainless steel with angled connector; cylinder housing # 32
DIAMETER: 16 mm
WIDTH x H: 22 x 43 mm
WEIGHT: 30 g

ORDER-NO.

ASP01500



SENSORDATEN

ANWENDUNG

Manuelle und dynamische Rißprüfung an der Oberfläche und im oberflächennahem Bereich, Korrosions- und Risstiefenprüfung, prüfrichtungsunabhängig. Rißerkennung an komplexen Schmiedeteilen bei großem Sensorabstand.

SPULENSYSTEM

Absolut-Luftspule, transformatorisch

FREQUENZBEREICH

3 kHz - 500 kHz

AKTIVER BEREICH

Ca. 10 mm

EINDRINGTIEFE

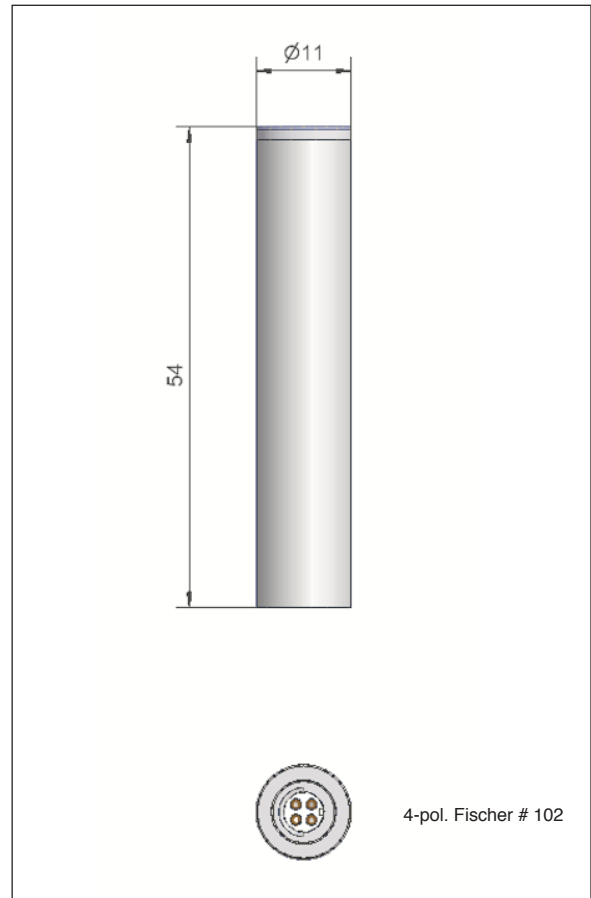
Ca. 2 mm in Aluminium

TECHNISCHE DATEN

KABEL: EK-X-HF/1, EK-X-007
GEHÄUSE: Kunststoff (Delrin), Zylindergehäuse # 33
DURCHMESSER: 11 mm
LÄNGE: 54 mm
GEWICHT: 10 g

BESTELLDATEN

ASP01410



PROBE DATA

APPLICATION

Manual and dynamic detection of cracks along and just below the surface, checks the depth of cracks corrosion detection, independent of the direction of inspection. Crack detection on complex forged parts at great probe distances.

COIL SYSTEM

Absolute air coil; transformer

FREQUENCY RANGE

3 kHz - 500 kHz

ACTIVE AREA

Approx. 10 mm

PENETRATION DEPTH

Approx. 2 mm in aluminum

TECHNICAL DATA

CABLE: EK-X-HF/1, EK-X-007
HOUSING: Plastics (Delrin); cylinder housing # 33
DIAMETER: 11 mm
LENGTH: 54 mm
WEIGHT: 10 g

ORDER-NO.

ASP01410

