

### ANWENDUNG

Liniengerechte Oberflächenprüfung an blanken oder walzrauen Drähten und Stangen, an nahtlosen oder geschweißten Röhren. Die Differenzschaltung der Spule sichert die Erkennung von Querfehlern auch bei höchsten Prüfgeschwindigkeiten.

### FREQUENZBEREICH

1 kHz - 100 kHz

### SPULENSYSTEM

Umfassend, Luft, Absolut/ Differenz (transformatorisch)

### ABMESSUNGSREIHE

104,0 - 180,0 mm Ø in 17 Stufen

### BESONDERHEITEN

Die separate Absolutschaltung der ULAD-Spule dient zum Erhalt von Absolutwertinformation bei Materialverwechslung, Wandschwächung, ungeschweißtem Nahtbereich. Steckbar in Magnetisierungsjoch M170 oder Spulenhalter NE 170.

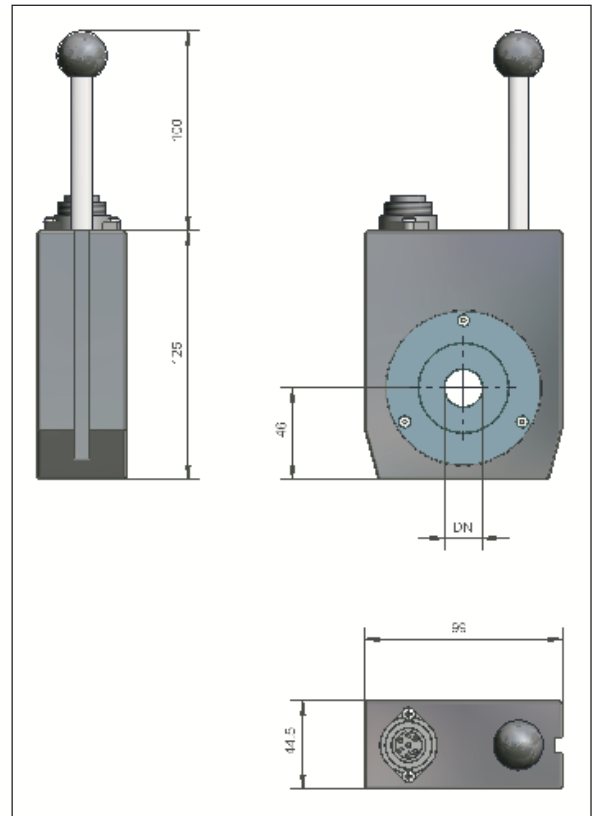
### TECHNISCHE DATEN

**KABEL:** SK-(Länge)-001, SK-(Länge)-002, mit Adapter AUS-1 und den Kabeln aus der EK-Serie sind alle ULAD-Spulen auch an ELOTTEST-Handprüfgeräten betreibbar.

**GEHÄUSE:** Kunststoff (Delrin)

Zentrierscheiben aus Messing

**OPTIONELL:** ULAD 103-2 für Prüffrequenzen über 100 kHz



### APPLICATION

In-line surface testing of bright or as-rolled wires and bars, seamless or welded tubes. The differential circuit of the coil ensures the detectability of transverse cracks, even at extremely high testing speeds.

### FREQUENCY RANGE

1 kHz - 100 kHz

Inserts into magnetizing yoke M170 or coil retainer NE170.

### COIL SYSTEM

Encircling, absolute/ differential (D/R)

### DIMENSION RANGE

17 Standard dimensions in range 104.0 - 180.0 mm Ø

### REMARKS

The separate absolute coil of the ULAD-coil indicates geometry faults such as dents, diameter variations, missing weld or material variations.

### TECHNICAL DATA

**Cable:** SK-(Length)-001, SK-(Length)-002

All ULAD coils can be operated with ELOTTEST single channel instruments by using an adaptor AUS-1 and the cables of the EK-series.

**HOUSING:** Plastics (Delrin), centering discs made out of brass

**WEIGHT:** approx. 8 kg

**OPTIONAL:** ULAD 103-2 for testing at frequencies over 100 kHz



### BESTELLDATEN/ ORDER DATA

|                                |                                |
|--------------------------------|--------------------------------|
| ULAD 103-1/ Ø 104,0 = ASC22510 | ULAD 103-1/ Ø 145,0 = ASC22600 |
| ULAD 103-1/ Ø 108,0 = ASC22520 | ULAD 103-1/ Ø 150,0 = ASC22610 |
| ULAD 103-1/ Ø 112,0 = ASC22530 | ULAD 103-1/ Ø 155,0 = ASC22620 |
| ULAD 103-1/ Ø 116,0 = ASC22540 | ULAD 103-1/ Ø 160,0 = ASC22630 |
| ULAD 103-1/ Ø 120,0 = ASC22550 | ULAD 103-1/ Ø 165,0 = ASC22640 |
| ULAD 103-1/ Ø 125,0 = ASC22560 | ULAD 103-1/ Ø 170,0 = ASC22650 |
| ULAD 103-1/ Ø 130,0 = ASC22570 | ULAD 103-1/ Ø 175,0 = ASC22660 |
| ULAD 103-1/ Ø 135,0 = ASC22580 | ULAD 103-1/ Ø 180,0 = ASC22670 |
| ULAD 103-1/ Ø 140,0 = ASC22590 |                                |

### ANWENDUNG

Liniengerechte Oberflächenprüfung an blanken oder walzrauen Drähten und Stangen, an nahtlosen oder geschweißten Röhren. Die Differenzschaltung der Spule sichert die Erkennung von Querfehlern auch bei höchsten Prüfgeschwindigkeiten.

### FREQUENZBEREICH

1 kHz - 100 kHz

### SPULENSYSTEM

Umfassend, Luft, Absolut/ Differenz (transformatorisch)

### ABMESSUNGSREIHE

1,2 - 44,0 mm  $\emptyset$  in 20 Stufen

### BESONDERHEITEN

Die separate Absolutschaltung der ULAD-Spule dient zum Erhalt von Absolutwertinformation bei Materialverwechslung, Wandschwächung, ungeschweißtem Nahtbereich. Steckbar in Magnetisierungsjoch M40 oder Spulenhalter NE40.

### TECHNISCHE DATEN

Kabel: SK-(Länge)-001, SK-(Länge)-002, mit Adapter AUS-1 und den Kabeln aus der EK-Serie sind alle ULAD-Spulen auch an ELOTTEST-Handprüfgeräten betreibbar.

Gehäuse: Kunststoff (Delrin)  
Zentrierscheiben aus Messing

Gewicht: 1,2 kg

Optionell: ULAD 35-2 für Prüffrequenzen über 100 kHz

### APPLICATION

In-line surface testing of bright or as-rolled wires and bars, seamless or welded tubes. The differential circuit of the coil ensures the detectability of transverse cracks, even at extremely high testing speeds.

### FREQUENCY RANGE

1 kHz - 100 kHz

### COIL SYSTEM

Encircling, absolute/ differential (D/R)

### DIMENSION RANGE

20 Standard dimensions in range 1.2 - 44.0 mm  $\emptyset$

### REMARKS

The separate absolute coil of the ULAD-coil indicates geometry faults such as dents, diameter variations, missing weld or material variations. Inserts into magnetizing yoke M40 or coil retainer NE40.

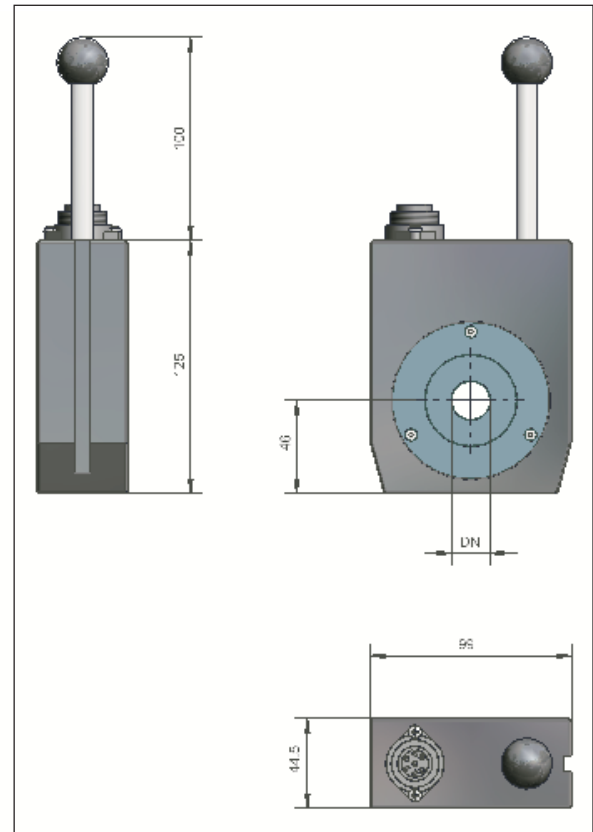
### TECHNICAL DATA

Cable: SK-(Length)-001, SK-(Length)-002  
All ULAD coils can be operated with ELOTTEST single channel instruments by using an adaptor AUS-1 and the cables of the EK-series.

HOUSING: Plastics (Delrin), centering discs made out of brass

WEIGHT: 1.2 kg

OPTIONAL: ULAD 35-2 for testing at frequencies over 100 kHz



### BESTELLDATEN/ ORDER DATA

|  |  |
|--|--|
| ULAD-1 H-35/ $\emptyset$ 1,2 = ASM0035260010012  | ULAD-1 H-35/ $\emptyset$ 17,0 = ASM0035260010170 |
| ULAD-1 H-35/ $\emptyset$ 2,2 = ASM0035260010022  | ULAD-1 H-35/ $\emptyset$ 20,0 = ASM0035260010200 |
| ULAD-1 H-35/ $\emptyset$ 3,2 = ASM0035260010032  | ULAD-1 H-35/ $\emptyset$ 23,0 = ASM0035260010230 |
| ULAD-1 H-35/ $\emptyset$ 4,2 = ASM0035260010042  | ULAD-1 H-35/ $\emptyset$ 26,0 = ASM0035260010260 |
| ULAD-1 H-35/ $\emptyset$ 5,2 = ASM0035260010052  | ULAD-1 H-35/ $\emptyset$ 29,0 = ASM0035260010290 |
| ULAD-1 H-35/ $\emptyset$ 7,0 = ASM0035260010070  | ULAD-1 H-35/ $\emptyset$ 32,0 = ASM0035260010320 |
| ULAD-1 H-35/ $\emptyset$ 9,0 = ASM0035260010090  | ULAD-1 H-35/ $\emptyset$ 35,0 = ASM0035260010350 |
| ULAD-1 H-35/ $\emptyset$ 11,0 = ASM0035260010110 | ULAD-1 H-35/ $\emptyset$ 38,0 = ASM0035260010380 |
| ULAD-1 H-35/ $\emptyset$ 13,0 = ASM0035260010130 | ULAD-1 H-35/ $\emptyset$ 41,0 = ASM0035260010410 |
| ULAD-1 H-35/ $\emptyset$ 15,0 = ASM0035260010150 | ULAD-1 H-35/ $\emptyset$ 44,0 = ASM0035260010440 |

### ANWENDUNG

Liniengerechte Oberflächenprüfung an blanken oder walzrauen Drähten und Stangen, an nahtlosen oder geschweißten Röhren. Die Differenzschaltung der Spule sichert die Erkennung von Querfehlern auch bei höchsten Prüfgeschwindigkeiten.

### FREQUENZBEREICH

1 kHz - 100 kHz

### SPULENSYSTEM

Umfassend, Luft, Absolut/ Differenz (transformatorisch)

### ABMESSUNGSREIHE

1,2 - 26,0 mm Ø in 14 Stufen

### BESONDERHEITEN

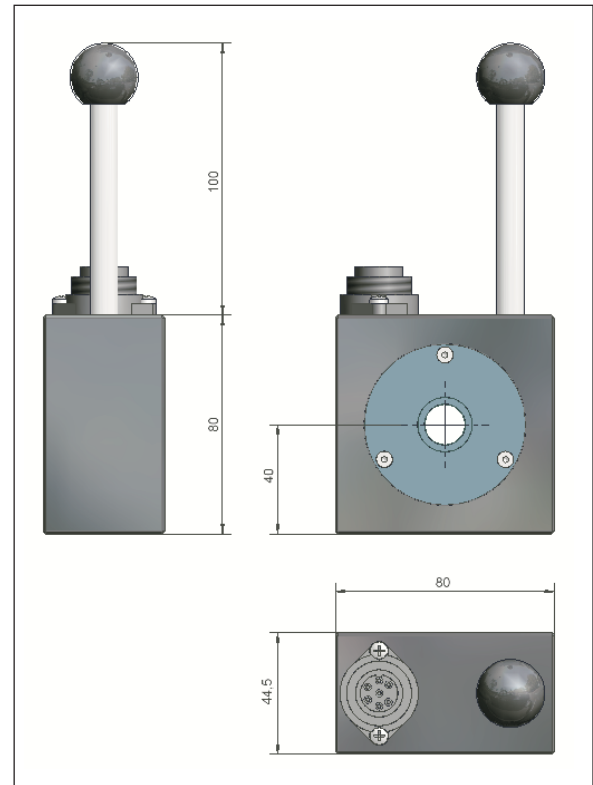
Die separate Absolutschaltung der ULAD-Spule dient zum Erhalt von Absolutwertinformation bei Materialverwechslung, Wandschwächung, ungeschweißtem Nahtbereich etc.. Steckbar in Magnetisierungsjoch M25 oder Spulenhalter NE25.

### TECHNISCHE DATEN

Kabel: SK-(Länge)-001, SK-(Länge)-002,  
Mit Adapter AUS-1 und den Kabeln aus der EK-Serie sind alle ULAD-Spulen auch an ELOTEST-Handprüfgeräten betreibbar.

Gehäuse: Kunststoff (Delrin)  
Zentrierscheiben aus Messing

Gewicht: ca. 800 g  
Optionell: ULAD 111-2 für Prüffrequenzen über 100 kHz



### APPLICATION

In-line surface testing of bright or as-rolled wires and bars, seamless or welded tubes. The differential circuit of the coil ensures the detectability of transverse cracks, even at extremely high testing speeds.

### FREQUENCY RANGE

1 kHz - 100 kHz

### COIL SYSTEM

Encircling, absolute/ differential (D/R)

### DIMENSION RANGE

14 Standard dimensions in range 1.2 - 26.0 mm Ø

### REMARKS

The separate absolute coil of the ULAD-coil indicates geometry faults such as dents, diameter variations, missing weld or material variations. Inserts into magnetizing yoke M25 or coil retainer NE25.

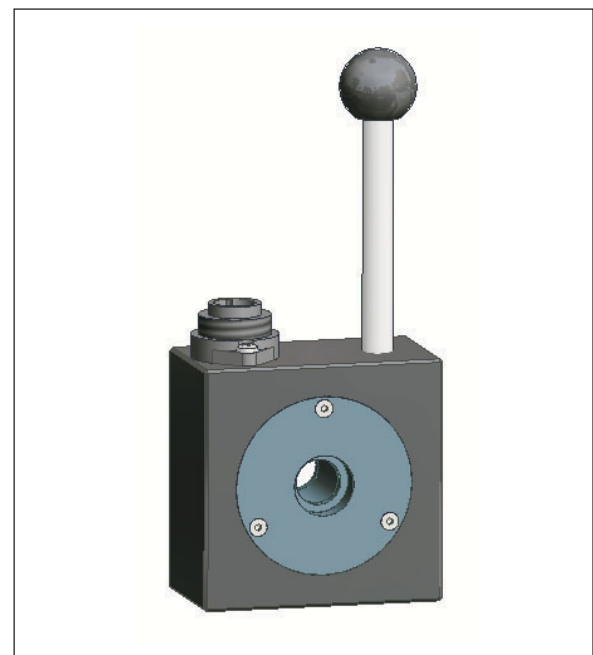
### TECHNICAL DATA

Cable: SK-(Length)-001, SK-(Length)-002  
All ULAD coils can be operated with ELOTEST single channel instruments by using an adaptor AUS-1 and the cables of the EK-series.

HOUSING: Plastics (Delrin), centering discs made out of brass

WEIGHT: Approx. 800 g

OPTIONAL: ULAD 111-2 for testing at frequencies over 100 kHz



### BESTELLDATEN/ ORDER DATA

|                                       |  |
|---------------------------------------|--|
| ULAD-1 H-111/Ø 1,2 = ASM0111260010012 | ULAD-1 H-111/Ø 11,0 = ASM0111260010110 |
| ULAD-1 H-111/Ø 2,2 = ASM0111260010022 | ULAD-1 H-111/Ø 13,0 = ASM0111260010130 |
| ULAD-1 H-111/Ø 3,2 = ASM0111260010032 | ULAD-1 H-111/Ø 15,0 = ASM0111260010150 |
| ULAD-1 H-111/Ø 4,2 = ASM0111260010042 | ULAD-1 H-111/Ø 17,0 = ASM0111260010170 |
| ULAD-1 H-111/Ø 5,2 = ASM0111260010052 | ULAD-1 H-111/Ø 20,0 = ASM0111260010200 |
| ULAD-1 H-111/Ø 7,0 = ASM0111260010070 | ULAD-1 H-111/Ø 23,0 = ASM0111260010230 |
| ULAD-1 H-111/Ø 9,0 = ASM0111260010090 | ULAD-1 H-111/Ø 26,0 = ASM0111260010260 |